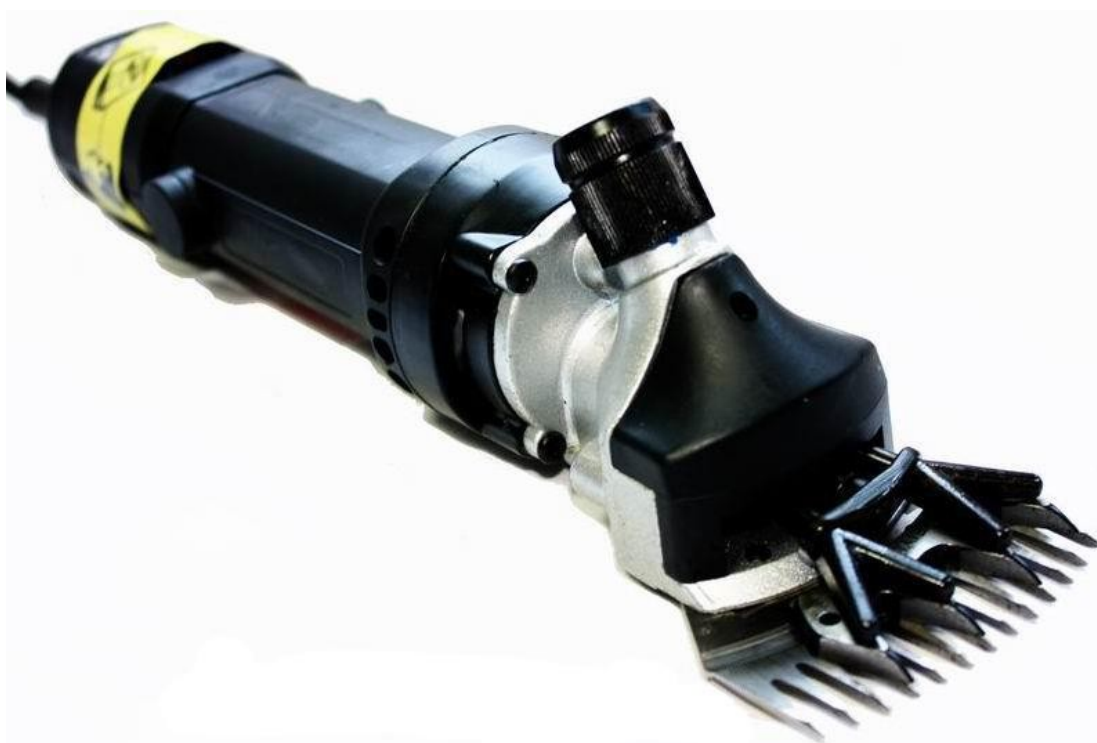


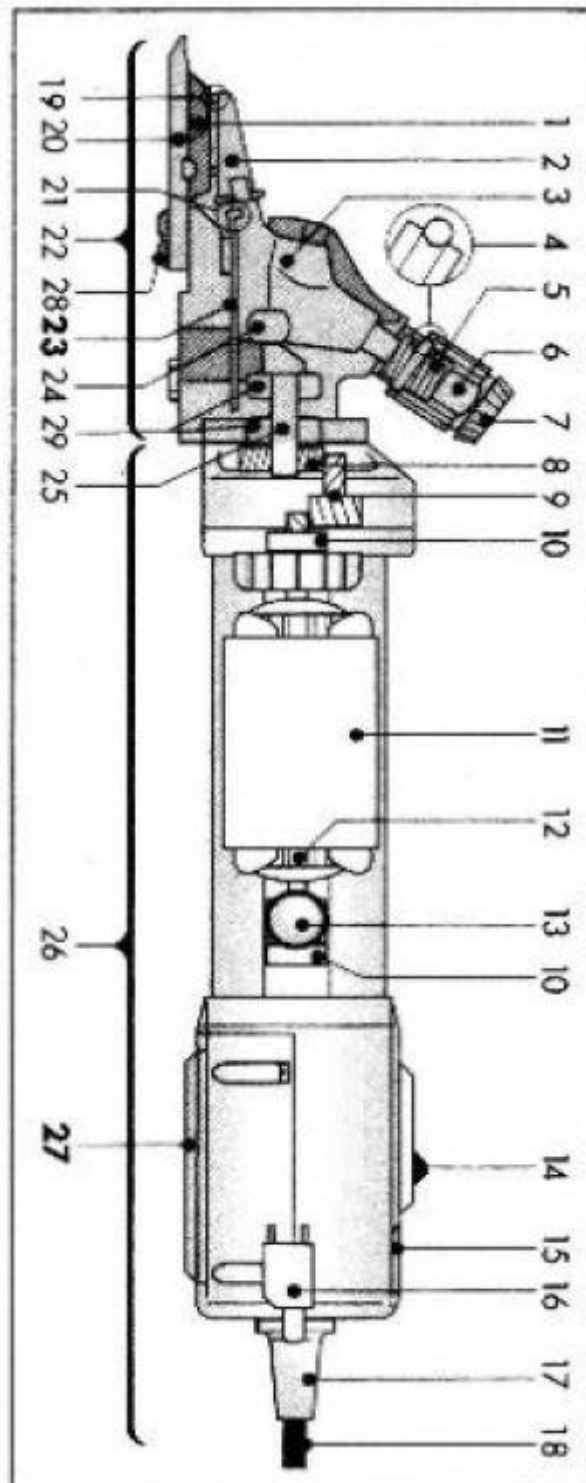
Birkanyíró nyírógép 550W



Használati utasítás

Köszönjük, hogy megvásárolta termékünket - kívánjuk, hogy elégedett legyen a használatával. Ön egy elektromos birkanyíró nyírógép tulajdonosa lett, egy olyan terméké, amelyet a maximális biztonság és a könnyű használat jellemez. Ez egy megbízható gép, magas

teljesítmény és gyors telepítés. Bár használata egyszerű, működésének meg kell felelnie a jelen kézikönyvben foglalt követelményeknek, valamint a használat helye szerinti területen érvényes egészségügyi és biztonsági előírásoknak.



1. Cutter
2. Nyomóvilla
3. A rugó feszítése
4. Clamp
5. Tekercs szelep
6. Meghúzó csavar
7. Beillesztési átvitel
8. Első lassító kerék
9. Motorcsapágy
10. Anchor
11. Rotor
12. Szénkefék
13. Be/Ki gomb
14. Típuscímke
15. Túlterhelés elleni gomb
16. The Wire
17. Pin
18. Fésűs borítás
19. Tavaszi záróanya
20. Fej
21. Tavaszi
22. A tengely
23. Orsó
24. Motor
25. Légszűrő
26. A penge rögzítése
27. Csapágyazás

Alkalmazás:

A nyírógép kizárólag juhok, kecskék és haszonállatok nyírására szolgál. Használata a szabványos fej cseréjével szarvasmarhák és lovak nyírására is kiterjeszhető. A nyírógép minden más használata, beleértve az emberek nyírását is, szigorúan tilos.

MŰSZAKI ADATOK:

éreték -80mm×

95mm × 350mm Súly (kábel nélkül) -1530 g

Környezeti hőmérséklet -0°C/+40°C

A levegő páratartalma -10% - 90%

ZajkibocsátásLpAm - 85 dB(A) (DIN-45635-1/04.84 + BG-PAS 26)

Gyorsulás avhw -11 m/s² (EN-28662-1/01.93)

Maximális teljesítmény -550 W

Tápegység -230 V

Sebesség max -2400 fordulat/perc

BIZTONSÁGI SZABÁLYOK:

A gépen munkát végző minden személy köteles elolvasni a biztonsági szabályokat, és azokat saját tevékenységére alkalmazni.

Tartsa meg ezt a kézikönyvet a későbbi használatra.

A készülék használatát a "Használat" című részben ismertetjük.

A "Használat" részben nem leírt állatok, különösen a veszélyes, vadon élő állatok gondozása veszélyeztetheti az üzemeltető és az állat egészségét. A gépet NEM használhatják gyermekek, kiskorúak, akik nincsenek tájékoztatva a rendeltetésszerű használatról és nem ismerik a használati utasítást. A nedves haj vágása szigorúan tilos. Ez károsítja a borotvát, és nagy az áramütés veszélye.

Elektromos csatlakozás

A dugót csak működőképes, sérülésmentes, nullapontos aljzatba dugja be. Hibás a telepítés áramütést okozhat. A külső aljzatot túlfeszültségvédővel kell ellátni. Javítás és tisztítás csak a készülék áramellátásról való leválasztása után végezhető. Soha ne hagyja a készüléket felügyelet nélkül.

Karbantartás

Soha ne próbálja meg működtetni a gépet, ha az sérült, a pengék sérültek vagy a tápkábel sérült. Minden javítást a gyártó által felhatalmazott szervizközpontban kell elvégeztetni. Ne próbálja meg saját maga megjavítani a gépet!

KEZDJÜNK HOZZÁ

A munka megkezdése előtt győződjön meg arról, hogy a következő pontok teljesülnek:

- az elektromos áram feszültsége megfelel a típustáblának.
- kerülje a készülék mozgó részeivel való érintkezést.
- még akkor is, ha a készülék a gomb megnyomásával ki van kapcsolva, ne nyúljon a pengékhez anélkül, hogy előbb lekapcsolta volna a készüléket az áramellátásról.
- ne érintse meg a készüléket, ha az folyadékkal érintkezett. Soha ne nyírjon meg nedves állatokat.

A készülékbe kerülő folyadék csökkenti annak elektromos szigetelését. A borotvát csak száraz állapotban tisztítsa meg, lehetőleg a mellékelt kefével.

- mielőtt kihúzná a dugót a konnektorból, kapcsolja ki a készüléket az ON/OFF gombbal - ez megakadályozza a készülék véletlen bekapcsolását a visszaszereléskor.
- csak eredeti pengéket használjon. Ne használjon sérült és tompa pengéket
- Viseljen megfelelő munkaruhát: ne viseljen bő ruházatot, ékszereket, láncokat és medálokat. A hosszú hajat hátra kell kötni. A laza ruházat beakadhat a mozgó alkatrészek közé, és balesetet okozhat.
- a készülék működése során keletkező zaj megijesztheti az állatokat! Ennek következtében a gép kezelőjét az állat például megrúghatja vagy meglökheti. Mindig szemből közelítse meg az állatot, és a gépet akkor kapcsolja be, amikor az állat nem látja.
- csak jól szellőző helyiségben használja, soha ne olyan helyen, ahol robbanásveszélyes gázok vagy folyadékok lehetnek jelen.

A vágás beállítása a meghúzócsavarral

Húzza meg a feszítőcsavart, amíg nem érez ellenállást. Ezután húzza meg a csavart még 1/4 fordulatot. Ha a feszítőcsavar túl laza, a penge leeshet és balesetet okozhat. Lassan húzza meg a csavart, amíg a zaj csökken, és nem érez ellenállást. Kezdje el a vágást. Ha a nem működik megfelelően, húzza meg egy kicsit jobban a csavart. Ellenőrizze, hogy a penge feszessége nincs-e túl magasra állítva. Vágás közben időről időre óvatosan állítsa be a feszítést (max. 1/4 fordulatot). Ha a vágási művelet kezdetén nem megfelelően van beállítva a pengék feszessége, a pengék a vágás során sörtéek. Ez megakadályozza a további vágást, vagy sokkal nehezebbé teszi azt.

MAZANIE

Vágás előtt és közben:

Vágáskor mindig ajánlott vékony réteg olajjal bekenni a pengét és a fésűs tartozékot, mivel ez megkönnyíti és hatékonyabbá teszi a munkát, és megelőzi a gép sérülését is. Minden mozgó alkatrészt mindig jól be kell olajozni. Az elégtelen kenés a leggyakoribb oka a nem kielégítő vágási eredmények. A nem megfelelően olajozott pengék felmelegednek és gyorsan elhasználódnak. A pengéket 15 percenkénti működés közben kell olajozni.

Be/kikapcsolva

A készüléket egyetlen gombbal lehet be- és kikapcsolni, amely két állásba állítható. 1. pozíció:

A készülék be van kapcsolva

0. pozíció: a készülék ki van kapcsolva

Mielőtt csatlakoztatja a tápkábelt a konnektorba, először mindig ellenőrizze a helyzetet: gomb - a 0 pozícióban kell lennie.

Hibák

Túlterhelésvédelmi gomb:

Ez a gomb védi a készüléket a termikus túlterheléstől. Ha a gomb világít, a működés leáll; ebben az esetben azonnal változtassa a kapcsoló pozícióját O (OFF) állásba, és válassza le a készüléket az áramforrásról. A gomb lefoglalásának leggyakoribb okai: motorhiba, túl magas

feszültség, elakadt fej, eltömődött légszűrők stb. Készülék

bekapcsolható, amikor lehűl, a konnektorba dugva, az indítógomb helyzetének megváltoztatásával és a túlerhelésvédelmi gomb megnyomásával.

Szerviz / karbantartás

A szervizelés, karbantartás és javítás megkezdése előtt kapcsolja ki a készüléket a gombbal, és válassza le az áramforrásról. Ne nyúljon a pengékhez a készülék gomb általi kikapcsolása után sem. Ezt csak a készülék áramforrásról való leválasztása után végezze el.

TISZTÍTÁS

A fej és a pengék tisztítása:

Ha befejezte a vágást, távolítsa el az olajat a gépből úgy, hogy száraz ruhával letörli, és száraz kefével óvatosan megtisztítja a fejet és a kést. Ezután olajozza be az alkatrészeket a korrózió megelőzése érdekében. A pengén megjelenő legkisebb rozsda is hátrányosan befolyásolja a vágási hatékonyságot.

PENGE TELEPÍTÉSE

A pengepár egy fésűből és egy vágóegységből áll. Lazítsa meg a feszítőcsavart. Győződjön meg arról, hogy a beszerelendő új penge tiszta. Helyezze az új fésűt a meglazított csavarok közé. Húzza meg a pengét rögzítő csavart. A fésűnek 1,5-2,0 mm-rel az alsó fésű felső része fölött kell lennie.

pengék. Amikor leteszi a pengét, állítsa be a fésű helyzetét, és húzza meg a pengét rögzítő csavart. Húzza meg a feszítőcsavart.

A PENGE ÉLEZÉSE

Csak megfelelően élezett pengékkel dolgozzon. A tompa pengék vagy hiányzó fogak azonnal cserélje ki. A megfelelő élezés csak speciális csiszológéppel vagy a gyártó szervizközpontjában végezhető el.

A LÉGSZŰRŐ TISZTÍTÁSA

Rendszeresen tisztítsa meg a légszűrőt (kivehető) egy kefével. Soha ne használja a gépet a légszűrő nélkül. A szűrő nagyban befolyásolja a gép teljesítményét és élettartamát.

FEJCSERE (OPCIONÁLIS)

A fej cseréjéhez (például a szarvasmarhák nyírásához, és nem a juhokéhoz, vagy fordítva) lazítsa meg mindkét fejcsavart. Cserélje ki az egyik fejet, és tegye a helyére a másikat. Húzza meg mindkét hengerfejcsavart. MEGJEGYZÉS: A fenti lépés elvégzése előtt mindig áramtalanítsa a készüléket.

TÁROLÁS

A gépet csak száraz, gyermekek elől elzárt helyen tárolja. A dobozban kell lennie. Ne kapcsolja be a gépet, ha gyanítja, hogy folyadék kerülhetett bele. Kockázat áramütés veszélye. Javíttassa meg a készüléket.

JAVÍTÁSOK

Bevezetés:

Ha a készülék nem működik megfelelően, és a hibaelhárítási táblázatban nem szerepel hibaelhárítási lehetőség, javíttassa meg a készüléket.

PROBLÉMAMEGOLDÁS

Ismerje meg a leggyakoribb problémákat. Ezeket egy olvasható táblázatban helyeztük el, tanácsokkal és megoldási lehetőségekkel együtt. A jelen kézikönyvben le nem írt hiba esetén forduljon szervizközpontjához vagy kereskedőjéhez.

Hiba	Ok	Megoldás
MOTOR		
A motor nem jár	- energiahiány	- ellenőrizze a biztosítékokat és tápkábel
	- hibás tápkábel	- kapcsolatfelvételi szolgáltatás
	- hibás aktiváló gomb	- kapcsolatfelvételi szolgáltatás
	- a gombot aktiválták túlterhelés elleni védelem	- nyomja meg a gombot
A túlterhelésvédelmi gomb folyamatosan aktiválódik	- elakadt pengék	- ellenőrzés és tisztítás kések
	- eltömődött levegő szűrő	- tisztítsa vagy cserélje ki szűrő
	- hibás rotor vagy armatúra	- kapcsolatfelvételi szolgáltatás
A motor nagyon lassan jár	- kopott szén kefék	- cserélje ki a keféket
	- sérült rotor vagy horgony	- kapcsolatfelvételi szolgáltatás
A motor környéke nagyon forró	- eltömődött levegő szűrő	- Tisztítsa meg a légszűrőt egy kefével
	- vágáskor ne alkalmazzon túl nagy erőt nagy nyomás	- csökkenti a nyomást
	- hibás csapágyak	- kapcsolatfelvételi szolgáltatás
A motor rezeg	- a rotor nem működik megfelelően	- kapcsolatfelvételi szolgáltatás
	- sérült csapágyak	- kapcsolatfelvételi szolgáltatás
Hangos nyikorgás, amikor a motor használatban	- helytelenül olajozott tengely	- olaj
FEJ		
Ez nem elég	- a fésű nincs megfelelően rögzítve	- állítsa be a felső lapátot 1,5-2 mm a fésűs rögzítéssel szemben
A fej forró	- túl magas nyomás a vágás	-szükség esetén csökkentse a nyomást élezzük meg a késeket